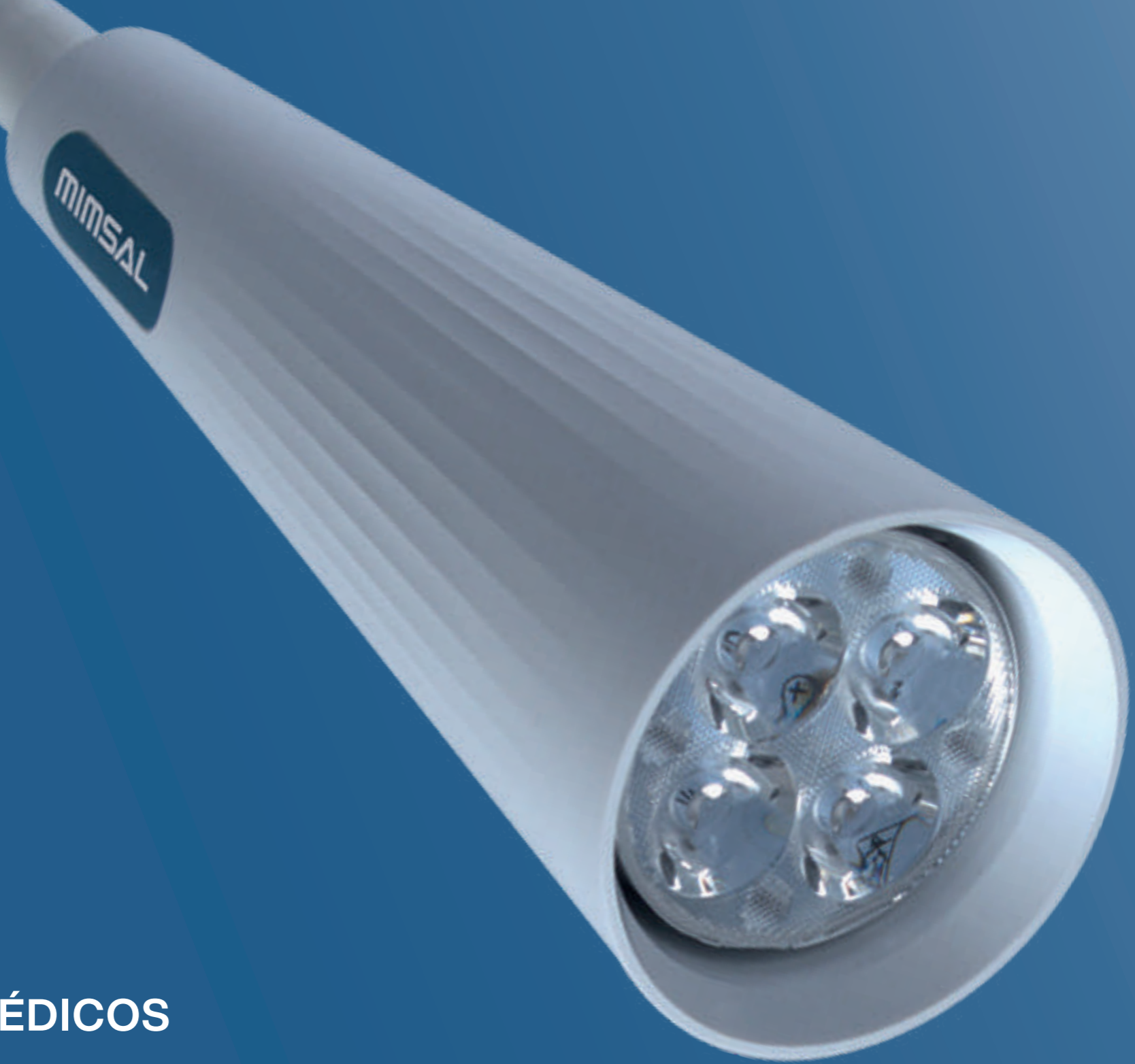


ILUMINACIÓN SANITARIA



MIMSAL

2025

DISPOSITIVOS MÉDICOS
CLASE I

MIMSAL

MEDICAL LIGHTING

MIMSAL es fabricante de lámparas de examen y cirugía menor. Nuestras oficinas, fábrica y almacén se encuentran en Granollers (Barcelona) España.

Nuestro proceso de fabricación flexible nos permite ofrecer a los profesionales sanitarios una amplia gama de lámparas médicas innovadoras, eficientes y ajustadas a sus necesidades reales.

Todo este proceso es posible a través del conocimiento y experiencia de mercado que nos transmiten nuestros Distribuidores nacionales e internacionales, lo que permite a MIMSAL adaptar sus capacidades de producción para ofrecer soluciones ajustadas al mercado de destino.

Nuestras lámparas están fabricadas y certificadas de acuerdo con el Reglamento (UE) 2017/745 sobre Productos Sanitarios.

MIMSAL cumple con las certificaciones de calidad ISO 9001 e ISO 13485.



CONTENIDO

DISPOSITIVOS MÉDICOS - CLASE I

LUMINARIA DE CIRUGÍA

MIMLED
Mimled 1000
Mimled 600

LUMINARIA DE RECONOCIMIENTO

MS CEILING
MS Ceiling
MS Ceiling Plus

MS LED
MS LED
MS LED Plus

MS FLEX
MS Flex
MS Flex Plus

LUXIFLEX LED II
Luxiflex LED II
Luxiflex LED Plus II

LUXIFLEX SENSOR II
Luxiflex Sensor II
Luxiflex Sensor Plus II

LUXIFLEX HAL

LUMINARIA CON LENTE DE AUMENTO

LUPA LED HF

LUPA HF

LUMINARIA DE WOODS

VISTA LED
Vista LED Handle
Vista LED Plus

VISTA HF
Vista Handle HF
Vista Plus HF

NEGATOSCOPIOS

NEGATOSCOPIOS AF LED
AF 400 LED
AF 300 LED
AF 200 d/c LED

ACCESORIOS

FIJACIÓN B REFORZADA
MORDAZA AH
RAIL PLUS
BASE RODABLE
BRAZO EXTENSIÓN

MIMSAL

MIMLED 1000

MIMLED 600

Luminaria compacta de **cirugía** LED.

Versiones

MIMLED 1000
100.000 lux a 1 metro

MIMLED 600
60.000 lux a 1 metro



Iluminación homogénea

Cada módulo LED ilumina el campo quirúrgico de forma independiente. El resultado es un campo de luz homogéneo y sin sombras sobre una gran profundidad de iluminación incluso cuando se opera directamente debajo la luminaria.

Control de luz con modo endo

Si bien la mayoría de las luminarias médicas compactas no permiten la opción de operar en brillo reducido, MIMLED ofrece una amplia gama de brillo desde sólo 10.000 lux.

Reproducción cromática / Temperatura de color

Alto índice de reproducción cromática (CRI) de más de 95% para contraste de tejido óptimo. Se reproducen especialmente los tonos de color rojo con la más alta fidelidad (R9 > 90%) y mejora la visualización del campo quirúrgico.

MIMLED tienen una temperatura de color fija de 4.000 K.

Diseño y manejo

La forma compacta y redondeada de la luminaria reduce la resistencia en quirófano con sistemas de flujo laminar y mantiene el campo operatorio estéril.

Enciende la luz y controla el brillo simplemente girando la empuñadura esterilizable o mediante pulsadores situados en el cabezal de la luminaria.



MIMLED 1000

Datos Técnicos

Iluminación a 100 cm	10.000 a 100.000 lux en 10 pasos
Número de LEDs	15 LEDs
Vida útil	≥ 50.000 horas
Irradiancia total	390 W/m ²
Consumo	33 W
Temperatura de color	4.000 °K
Diámetro de campo a 1m	210 mm
Diámetro del campo D50/10	140 mm / 210 mm
Rendimiento de color	≥ 95% Ra / ≥ 90% R9
Alimentación	100/240 V - 50/60 Hz



Intensidad regulable mediante el giro de la empuñadura

MIMLED 600

Datos Técnicos

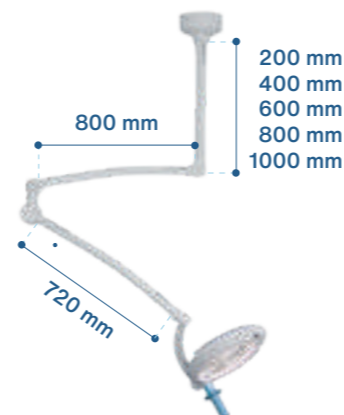
Iluminación a 100 cm	10.000 a 60.000 lux en 6 pasos
Número de LEDs	15 LEDs
Vida útil	≥ 50.000 hours
Irradiancia total	220 W/m ²
Consumo	24 W
Temperatura de color	4.000 °K
Diámetro de campo a 1m	210 mm
Diámetro del campo D50/10	140 mm / 210 mm
Rendimiento de color	≥ 95% Ra / ≥ 90% R9
Alimentación	100/240 V - 50/60 Hz



3 OPCIONES DE MONTAJE: base rodable, pared o techo



Versión pared WALL
REF. ML1000W
ML600W



Versión techo CEILING

REF. ML1000C 200	ML600C 200
ML1000C 400	ML600C 400
ML1000C 600	ML600C 600
ML1000C 800	ML600C 800
ML1000C 1000	ML600C1000

Versión base rodable TROLLEY
REF. ML1000FL
ML600FL



MIMSAL

MS CEILING MS CEILING PLUS

Luminaria de **cirugía menor y exploración avanzada**, diseñada para ser instalada a techo. Incorpora fuente de luz LED y brazo articulado de gran precisión que permite regular la luminaria en cualquier posición.

La calidad de los materiales empleados en su fabricación la hace especialmente indicada para un **uso intensivo en cirugía y reconocimientos**.



Versiones

MS CEILING
45.000 lux a 50 cm
Versión On/Off

MS CEILING PLUS
65.000 lux a 50 cm
Versión regulable en intensidad

Excepcional calidad de luz LED

La potente fuente de luz LED ofrece una excepcional calidad de luz y una vida útil de más de 50.000 horas.

El alto rendimiento de color Ra 97% describe la excepcional calidad de la luz blanca para una excelente distinción de los tejidos y reproducción de todos los colores visibles, de forma natural y precisa.

Diseño ergonómico

La forma circular del cabezal y su empuñadura en la parte inferior facilitan su posicionamiento exacto, cumpliendo con las necesidades ergonómicas para cualquier uso.

Diseñada con formas limpias y suaves que facilitan su higiene y limpieza en ámbitos hospitalarios.

Soporte a techo

Soporte a techo incluido, diseñado específicamente para la familia MS CEILING.

Altura máxima de instalación a techo de 3 metros.

Familia MS CEILING no compatible con otros soportes.



Versión MS CEILING



MS CEILING

Datos Técnicos	(REF. M183500C)
Fuente de luz	LED 8W
Iluminación a 50 cm	45.000 lux
Dimmable	NO
Temperatura de color	4.500 °K
Rendimiento de color	> 97%
Vida útil	50.000 horas
Longitud Brazo Articulado	1.050 mm
Longitud soporte techo	1.000 mm máximo
Color Conjunto	Blanco

Versión MS CEILING PLUS



MS CEILING PLUS

Datos Técnicos	(REF. M187001C)
Fuente de luz	LED 12W
Iluminación a 50 cm	65.000 lux
Dimmable	SI
Temperatura de color	4.500 °K
Rendimiento de color	> 97%
Vida útil	50.000 horas
Longitud Brazo Articulado	1.050 mm
Longitud soporte techo	1.000 mm máximo
Color Conjunto	Blanco



MIMSAL

MS LED MS LED PLUS

MS LED y MS LED Plus es una **luminaria de cirugía menor y exploración avanzada** con fuente de luz LED y **brazo articulado** de gran precisión que permite regular la luminaria en cualquier posición.

La calidad de los materiales empleados en su fabricación la hace especialmente indicada para un **uso intensivo en cirugía y reconocimientos.**

Versión MS LED Plus
Regulable en intensidad



Versiones

MS LED
45.000 lux a 50 cm
Versión On/Off

MS LED PLUS
65.000 lux a 50 cm
Versión regulable en intensidad

Excepcional calidad de luz LED

La potente fuente de luz LED ofrece una excepcional calidad de luz y una vida útil de más de 50.000 horas.

El alto rendimiento de color Ra 97% describe la excepcional calidad de la luz blanca para una excelente distinción de los tejidos y reproducción de todos los colores visibles, de forma natural y precisa.

Diseño ergonómico

La forma circular del cabezal y su empuñadura en la parte inferior facilitan su posicionamiento exacto, cumpliendo con las necesidades ergonómicas para cualquier uso.

Diseñada con formas limpias y suaves que facilitan su higiene y limpieza en ámbitos hospitalarios.

Opciones de montaje

Versión estándar incluye soporte de mordaza AH para mesa.

Como accesorios, ofrecemos una amplia selección de soportes para anclaje a pared, a rail, con brazo de extensión o base rodable.



Versión MS LED On/Off



MS LED

Datos Técnicos	(REF. M183500)
Fuente de luz	LED 8W
Iluminación a 50 cm	45.000 lux
Dimmable	NO
Temperatura de color	4.500 °K
Rendimiento de color	> 97%
Vida útil	50.000 horas
Longitud Brazo Articulado	900 mm
Color Conjunto	Blanco

ACCESORIOS



Versión pared
WALL B SUPPORT
REF. B0101800



Versión mordaza AH
AH TABLE CLAMP
REF. B010190

MS LED PLUS

Datos Técnicos	(REF. M187001)
Fuente de luz	LED 12W
Iluminación a 50 cm	65.000 lux
Dimmable	SI
Temperatura de color	4.500 °K
Rendimiento de color	> 97%
Vida útil	50.000 horas
Longitud Brazo Articulado	900 mm
Color Conjunto	Blanco



Versión base rodable
TROLLEY STAND
8,8 kg REF. 09651



Versión Rail Plus
RAIL PLUS BRACKET
REF. 82026



Versión brazo extensión
EXTENSION ARM
REF. B0101S0

MIMSAL

MS FLEX MS FLEX PLUS

Luminaria de **cirugía menor y exploración avanzada** con fuente de luz LED y brazo flexible de gran precisión que permite regular la luminaria en cualquier posición.

La calidad de los materiales empleados en su fabricación la hace especialmente indicada para un **uso intensivo en cirugía y reconocimientos**.

Versión MS Flex Plus
Regulable en intensidad



Versiones

MS FLEX
45.000 lux a 50 cm
Versión On/Off

MS FLEX PLUS
65.000 lux a 50 cm
Versión regulable en intensidad

Excepcional calidad de luz LED

La potente fuente de luz LED ofrece una excepcional calidad de luz y una vida útil de más de 50.000 horas.

El alto rendimiento de color Ra 97% describe la excepcional calidad de la luz blanca para una excelente distinción de los tejidos y reproducción de todos los colores visibles, de forma natural y precisa.

Diseño ergonómico

La forma circular del cabezal y su empuñadura en la parte inferior facilitan su posicionamiento exacto, cumpliendo con las necesidades ergonómicas para cualquier uso.

Diseñada con formas limpias y suaves que facilitan su higiene y limpieza en ámbitos hospitalarios.

Opciones de montaje

Versión estándar incluye soporte de mordaza AH para mesa.

Como accesorios, ofrecemos una amplia selección de soportes para anclaje a pared, a rail, con brazo de extensión o base rodable.



Versión MS Flex On/Off



Versión MS Flex Plus Intensidad Regulable



MS FLEX

Datos Técnicos	(REF. M183500FL)
Fuente de luz	LED 8W
Iluminación a 50 cm	45.000 lux
Dimmable	NO
Temperatura de color	4.500 °K
Rendimiento de color	> 97%
Vida útil	50.000 horas
Longitud Brazo Flexible	700 mm
Color Conjunto	Blanco

MS FLEX PLUS

Datos Técnicos	(REF. M187001FL)
Fuente de luz	LED 12W
Iluminación a 50 cm	65.000 lux
Dimmable	SI
Temperatura de color	4.500 °K
Rendimiento de color	> 97%
Vida útil	50.000 horas
Longitud Brazo Flexible	700 mm
Color Conjunto	Blanco

ACCESORIOS



Versión base rodable
TROLLEY STAND
8,8 kg REF. 09651



MIMSAL

LUXIFLEX LED II LUXIFLEX LED PLUS II

Luminaria de **reconocimiento y exploración avanzada** LED.

Versiones

Luxiflex LED II
25.000 lux a 50 cm

Luxiflex LED Plus II
50.000 lux a 50 cm

Versión Luxiflex
LED PLUS II



Mayor rendimiento

La potente fuente de luz LED ofrece una excepcional calidad de luz y una vida útil de más de 50.000 horas.

La versión Plus II tiene un alto rendimiento de color Ra 97% que describe la excepcional calidad de la luz blanca para una excelente distinción de los tejidos y reproducción de todos los colores visibles, de forma natural y precisa.

Flexibilidad

Brazo flexible de altura regulable y de gran precisión que permite regular la luminaria en cualquier posición.

Ofrece un amplio alcance y máxima comodidad.

Diseño y manejo

Diseñada con formas limpias y suaves que facilitan su higiene y limpieza en ambientes hospitalarios.

Su compacto cabezal y el interruptor situado en la base de la lámpara, hacen de este modelo una luminaria ideal para las exploraciones más exigentes.

Opciones de montaje

Versión estándar incluye soporte de mordaza AH para mesa.

Como accesorios, ofrecemos una amplia selección de soportes para anclaje a pared, a rail, con brazo de extensión o base rodable.



Luxiflex LED II

LUXIFLEX LED II

Datos Técnicos	(REF. LX2370)
Fuente de luz	LED 8W
Cantidad LEDs	3
Vida útil	50.000 horas
Iluminación a 50 cm	25.000 lux
Temperatura del color	4.000 °K
Rendimiento de color	> 80%
Longitud total	935 mm
Color Conjunto	Blanco

ACCESORIOS



Versión pared
WALL B SUPPORT
REF. B0101800



Versión mordaza AH
AH TABLE CLAMP
REF. B010190



Versión Rail Plus
RAIL PLUS BRACKET
REF. 82026



Versión brazo extensión
EXTENSION ARM
REF. B0101S0

Versión base rodable
TROLLEY STAND
4 kg REF. 09655
8,8 kg REF. 09651



LUXIFLEX LED PLUS II

Datos Técnicos	(REF. LX2370P)
Fuente de luz	LED 12W
Cantidad LEDs	4
Vida útil	50.000 horas
Iluminación a 50 cm	50.000 lux
Temperatura del color	4.500 °K
Rendimiento de color	> 97%
Longitud total	935 mm
Color Conjunto	Blanco

MIMSAL

LUXIFLEX SENSOR II LUXIFLEX SENSOR PLUS II

Luminaria de **reconocimiento
y exploración avanzada** LED.

Versiones

Luxiflex SENSOR II
25.000 lux a 50 cm

Luxiflex sensor Plus II
50.000 lux a 50 cm

Luxiflex SENSOR II



Mayor rendimiento

La potente fuente de luz LED ofrece una excepcional calidad de luz y una vida útil de más de 50.000 horas.

La versión Plus II tiene un alto rendimiento de color Ra 97% que describe la excepcional calidad de la luz blanca para una excelente distinción de los tejidos y reproducción de todos los colores visibles, de forma natural y precisa.

Interruptor sensor

Permite encender y apagar la lámpara sin contacto. Con regulador de intensidad (100% - 50% - 0%).

Flexibilidad

Brazo flexible de altura regulable y de gran precisión que permite regular la luminaria en cualquier posición.

Ofrece un amplio alcance y máxima comodidad.

Diseño y manejo

Diseñada con formas limpias y suaves que facilitan su higiene y limpieza en ambientes hospitalarios.

Su compacto cabezal y el interruptor situado en la base de la lámpara, hacen de este modelo una luminaria ideal para las exploraciones más exigentes.

Opciones de montaje

Versión estándar incluye soporte de mordaza AH para mesa.

Como accesorios, ofrecemos una amplia selección de soportes para anclaje a pared, a rail, con brazo de extensión o base rodable.



LUXIFLEX SENSOR II

Datos Técnicos	(REF. LX2324S)
Fuente de luz	LED 8W
Cantidad LEDs	3
Vida útil	50.000 horas
Iluminación a 50 cm	25.000 lux
Temperatura del color	4.000 °K
Rendimiento de color	> 80%
Longitud total	935 mm
Color Conjunto	Blanco
Dimmable	SI

LUXIFLEX SENSOR PLUS II

Datos Técnicos	(REF. LX2324SP)
Fuente de luz	LED 12W
Cantidad LEDs	4
Vida útil	50.000 horas
Iluminación a 50 cm	50.000 lux
Temperatura del color	4.500 °K
Rendimiento de color	> 97%
Longitud total	935 mm
Color Conjunto	Blanco
Dimmable	SI



.....Luxiflex Sensor Plus II



ACCESORIOS



Versión pared
WALL B SUPPORT
REF. B0101800



Versión mordaza AH
AH TABLE CLAMP
REF. B010190



Versión Rail Plus
RAIL PLUS BRACKET
REF. 82026



Versión brazo extensión
EXTENSION ARM
REF. B0101S0

Versión base rodable
TROLLEY STAND
4 kg REF. 09655
8,8 kg REF. 09651

MIMSAL

LUXIFLEX HAL

Luxiflex HAL es una **luminaria versátil**, de diseño compacto y de grandes prestaciones, **destinada al reconocimiento y examen médico.**



También disponible en versión LED

Luxiflex LED II

Luxiflex LED Plus II

Flexibilidad

Brazo flexible de altura regulable.

Ofrece un amplio alcance, máxima comodidad y flexibilidad.

Diseño compacto

Luxiflex ofrece una gran facilidad de uso, gracias a su compacto cabezal de 8 cm de diámetro y al interruptor situado en la base de la lámpara, hacen de este modelo una luminaria ideal para las exploraciones más exigentes.

Opciones de montaje

Versión estándar incluye soporte de mordaza AH para mesa.

Como accesorios, ofrecemos una amplia selección de soportes para anclaje a pared, a rail, con brazo de extensión o base rodable.



LUXIFLEX HAL

Datos Técnicos	(REF. I0104AO)
Fuente de luz	Halógena 35W 36°
Vida útil	5.000 horas
Iluminación a 50 cm	35.000 lux
Temperatura del color	3.000 °K
Rendimiento de color	100%
Longitud total	850 mm
Color Conjunto	Blanco
Cristal Protector	SI

ACCESORIOS



Versión pared
WALL B SUPPORT
REF. B0101800



Versión Rail Plus
RAIL PLUS BRACKET
REF. 82026



Versión mordaza AH
AH TABLE CLAMP
REF. B010190



Versión brazo extensión
EXTENSION ARM
REF. B0101S0



Versión base rodable
TROLLEY STAND
4 kg REF. 09655
8,8 kg REF. 09651

MIMSAL

LUPA LED H.F

Lámpara LED con **lente circular de aumento**. Lupa LED H.F está **destinada a la realización de trabajos muy meticulosos y de gran exactitud**. Su uso es ideal para hospitales, centros médicos, laboratorios y clínicas de estética.



Funcionalidad y prestaciones

Genera una luz sin sombra.

Brazos con muelles internos compensados que permiten distintas posiciones.

Interruptor en el cabezal.

Cabezal con lente biconvexa circular, ajustable y de mecanismo sencillo.

Seguridad e Higiene

Pantalla exenta de calor.

Cubierta protectora en el cabezal con mecanismo de bisagras para evitar polvo o rozaduras que puedan dañar la lente.

Economía

De gran rendimiento y bajo consumo, 8W.

Larga vida del producto, 40.000 horas.

Materiales duraderos.

Costes de mantenimiento muy bajos.

Opciones de montaje

Versión estándar incluye soporte de mordaza AH para mesa.

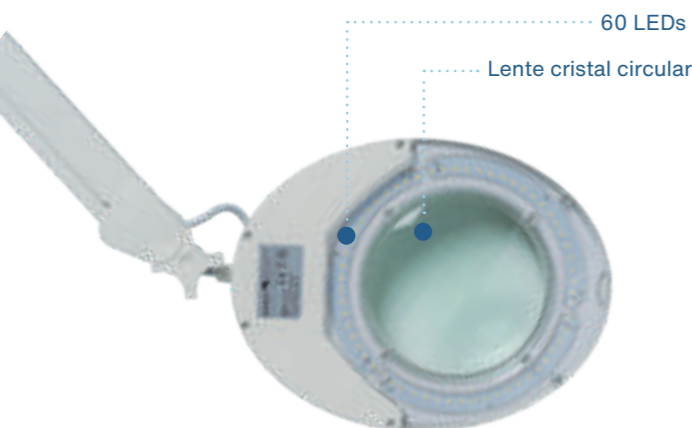
Como accesorios, ofrecemos una amplia selección de soportes para anclaje a pared, rail, con brazo de extensión o base rodable.



Bloqueo articulación
Mecanismo de bisagras



Tapa protectora lente
Interruptor en el cabezal



60 LEDs
Lente cristal circular

LUPA LED H.F

Datos Técnicos	(REF. 09340)
Fuente de luz	LED 8W
Vida útil	40.000 horas
Temperatura de color	6.500 °K
Lentes	5 dioptrías
Diámetro Lente aumento	127 mm
Longitud Brazo Articulado	900 mm
Peso Neto Luminaria	2,40 kg
Color Conjunto	Blanco

ACCESORIOS



Versión pared
WALL B SUPPORT
REF. B0101800



Versión mordaza AH
AH TABLE CLAMP
REF. B010190



Versión Rail Plus
RAIL PLUS BRACKET
REF. 82026



Versión brazo extensión
EXTENSION ARM
REF. B0101S0



Versión base rodable
TROLLEY STAND
8,8 kg REF. 09651

MIMSAL

LUPA H.F

Lupa H.F es una lámpara de **luz fría** con lente de aumento, **indispensable para trabajos de gran precisión**. Su uso es ideal para hospitales, centros médicos, laboratorios y clínicas de estética.



Fuente de luz

Tubo fluorescente circular de bajo consumo de 22W.

Produce una luz sin sombras y no calienta.

Vida útil de 10.000 horas.

Funcionalidad y prestaciones

Brazo articulado de altura regulable que permite ajustar fácilmente en distintas posiciones.

Cabezal con lente biconvexa circular de 5 dioptrías, ajustable y de mecanismo sencillo.

Interruptor en el cabezal de la luminaria.

Seguridad e higiene

Cubierta protectora en el cabezal para evitar polvo o rozaduras que puedan dañar la lente.

Opciones de montaje

Versión estándar incluye soporte de mordaza AH para mesa.

Como accesorios, ofrecemos una amplia selección de soportes para anclaje a pared, rail, con brazo de extensión o base rodable.



LUPA H.F

Datos Técnicos	(REF. 09332)
Fuente de luz	FL 22W
Vida útil	10.000 horas
Temperatura de color	6.500 °K
Lentes	5 dioptrías
Diámetro Lente aumento	125 mm
Longitud Brazo Articulado	900 mm
Peso Neto Luminaria	2,56 Kg
Color Conjunto	Blanco

ACCESORIOS



Versión pared
WALL B SUPPORT
REF. B0101800



Versión mordaza AH
AH TABLE CLAMP
REF. B010190



Versión Rail Plus
RAIL PLUS BRACKET
REF. 82026



Versión brazo extensión
EXTENSION ARM
REF. B0101S0



Versión base rodable
TROLLEY STAND
8,8 kg REF. 09651

MIMSAL

VISTA LED HANDLE VISTA LED PLUS

Lámpara con **lente de aumento** diseñada con tecnología LED para emitir **dos tipos de luz: luz ultravioleta (UV) y luz blanca**. **Vista LED** se emplea especialmente en dermatología, estética, veterinaria e investigación.

Gran facilidad de uso gracias al **interruptor** situado en el cabezal de la luminaria, que permite seleccionar entre los dos modos de luz. Incorpora una **tapa protectora** corredera que cubre la lente. La lente especial de aumento es fabricada en cristal.

Versiones

VISTA LED HANDLE

Versión de mano con cabezal de color blanco y empuñadura en negro.

VISTA LED PLUS

Versión con brazo articulado.





Luz Ultravioleta LED UV



Luz Blanca LED White



VISTA LED HANDLE

Datos Técnicos	(REF. E051L)
Fuente de luz	LED 3W
Lentes	3 dioptrías
Dimensiones Lente aumento	100mm x 60mm
Alimentación	100/240 V - 50/60 Hz
Color Conjunto	Blanco
Modo Luz UV	
Número de LEDs	2
Longitud de onda	365 nanómetros
Tipo UV	UVA
Modo Luz White	
Número de LEDs	2
Temperatura de color	4.500°K
Rendimiento de color	>80%



Tapa protectora lente posición de cerrado



Vista frontal y de perfil



Detalle opciones interruptor

VISTA LED PLUS

Datos Técnicos	(REF. E051PL)
Fuente de luz	LED 3W
Lentes	3 dioptrías
Dimensiones Lente aumento	100mm x 60mm
Alimentación	100/240 V - 50/60 Hz
Longitud Brazo Articulado	900 mm
Color Conjunto	Blanco
Modo Luz UV	
Número de LEDs	2
Longitud de onda	365 nanómetros
Tipo UV	UVA
Modo Luz White	
Número de LEDs	2
Temperatura de color	4.500°K
Rendimiento de color	>80%



Versión base rodable
TROLLEY STAND
8,8 kg REF. 09651

ACCESORIOS

- Mordaza AH** AH TABLE CLAMP (REF. B010190)
- Pared** WALL B SUPPORT (REF. B0101800)
- Rail Plus** RAIL PLUS BRACKET (REF. 82026)
- Brazo extensión** EXTENSION ARM (REF. B0101S0)

MIMSAL

VISTA UV HANDLE H.F VISTA PLUS H.F

Lámpara de Woods con **lente de aumento**. Luminaria de **radiación ultravioleta** que se emplea especialmente en dermatología, estética, veterinaria e investigación.

Tapa protectora corredera que cubre la lente. Reflector de aluminio pulido. Lente especial de aumento fabricado en cristal.

Versiones

VISTA UV HANDLE H.F

Versión de mano con cabezal de color blanco y empuñadura en negro.

VISTA PLUS H.F

Versión con brazo articulado.



Fluorescente compacto UV

Reflector de aluminio pulido



VISTA UV HANDLE H.F

Datos Técnicos	(REF. E051LAT212)
Fuente de luz	FL UV compacto 9W
Longitud de Onda UVA	360 nanómetros
Lentes	3 dioptrías
Dimensiones Lente de aumento	100mm x 60mm
Color cabezal	Blanco



Vista frontal y de perfil

Tapa protectora lente posición de cerrado



VISTA PLUS H.F

Datos Técnicos	(REF. E051CAO012)
Fuente de luz	FL UV compacto 9W
Fuente de luz (opcional)	FL compacto 9W 840
Lentes	3 dioptrías
Dimensiones Lente de aumento	100mm x 60mm
Longitud Brazo Articulado	900 mm
Color cabezal	Blanco



Versión base rodable
TROLLEY STAND
8,8 kg REF. 09651

ACCESORIOS

Mordaza AH AH TABLE CLAMP (REF. B010190)

Pared WALL B SUPPORT (REF. B0101800)

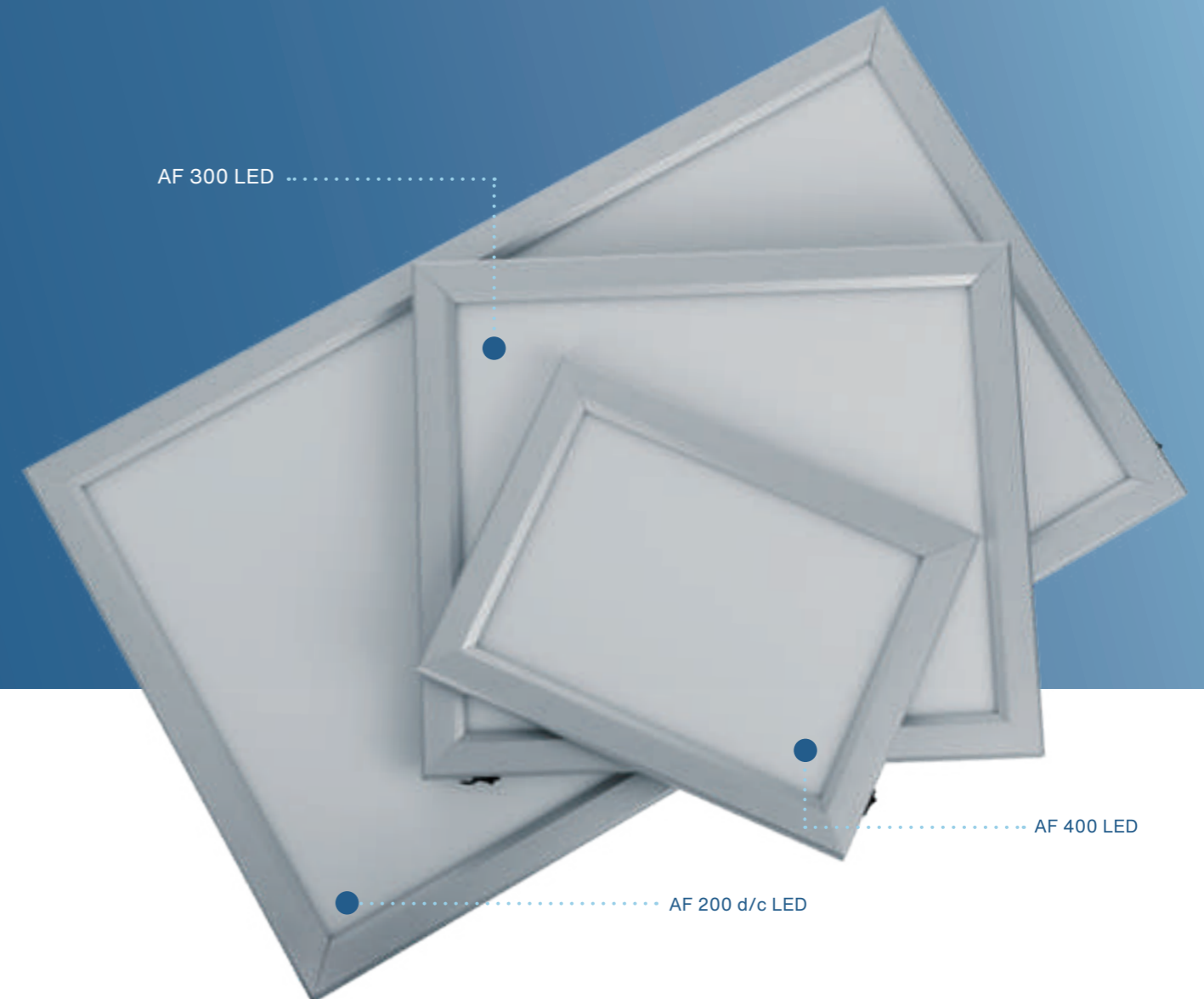
Rail Plus RAIL PLUS BRACKET (REF. 82026)

Brazo extensión EXTENSION ARM (REF. B0101S0)

NEGATOSCOPIOS AF LED

Serie de **negatoscopios extraplanos** con un grosor de 25 milímetros y fabricados en marco de aluminio. Incorporan una fuente de luz LED para una mayor luminiscencia.

Se caracterizan por su **bajo consumo** y su **bajo calentamiento de pantalla**.



Disponible en tres formatos:

AF 400 LED
Versión portátil con atril sobremesa (opcional).

AF 300 LED
Versión de pared

AF 200 d/c LED
Versión de pared



Vista frontal y de perfil extraplano
modelo AF 400 LED



AF 400 LED

Datos Técnicos	(REF. AF400LED)
Fuente de luz	LED 8 W
Intensidad luminosa	9950 cd/m ²
Temperatura de color	6000 °K
Vida útil	50.000 horas
Superficie iluminada	295 x 210 mm
Dimensiones Exteriores Equipo	365 x 280 x 25 mm
Alimentación	100/240 V - 50/60 Hz
Material marco	Aluminio
Temperatura recomendada	de 10 a 40 °C

AF 300 LED

Datos Técnicos	(REF. AF300LED)
Fuente de luz	LED 14 W
Intensidad luminosa	6300 cd/m ²
Temperatura de color	6000 °K
Vida útil	50.000 horas
Superficie iluminada	350 x 420 mm
Dimensiones Exteriores Equipo	420 x 490 x 25 mm
Alimentación	100/240 V - 50/60 Hz
Material marco	Aluminio
Temperatura recomendada	de 10 a 40 °C

AF 200 d/c LED

Datos Técnicos	(REF. AF200d/cLED)
Fuente de luz	LED 32 W
Intensidad luminosa	6700 cd/m ²
Temperatura de color	6000 °K
Vida útil	50.000 horas
Superficie iluminada	420 x 750 mm
Dimensiones Exteriores Equipo	490 x 820 x 25 mm
Alimentación	100/240 V - 50/60 Hz
Material marco	Aluminio
Temperatura recomendada	de 10 a 40 °C



Atril para AF 400 LED
DESKTOP STAND
REF. AF-A

Accesorio atril sobre mesa de acero
inoxidable para AF 400 LED



ACCESORIOS

FIJACIÓN B REFORZADA

Anclaje de pared B reforzado.
Separación eje-pared 7 cm.

WALL B SUPPORT
REF. B0101800



MORDAZA AH

Mordaza de mesa.

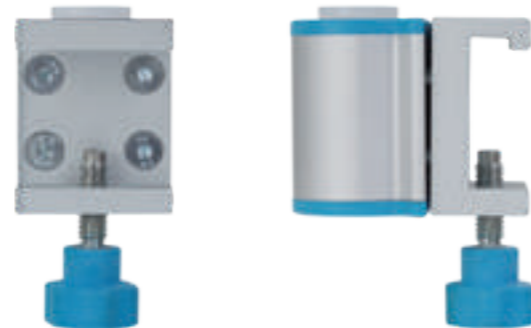
AT TABLE CLAMP
REF. B010190



RAIL PLUS

Para adaptar a rail U.C.I.

RAIL PLUS BRACKET
REF. 82026



BASE RODABLE

H=92 cm. Ø 60 cm.

TROLLEY STAND
4 kg REF. 09655
8,8 kg REF. 09651



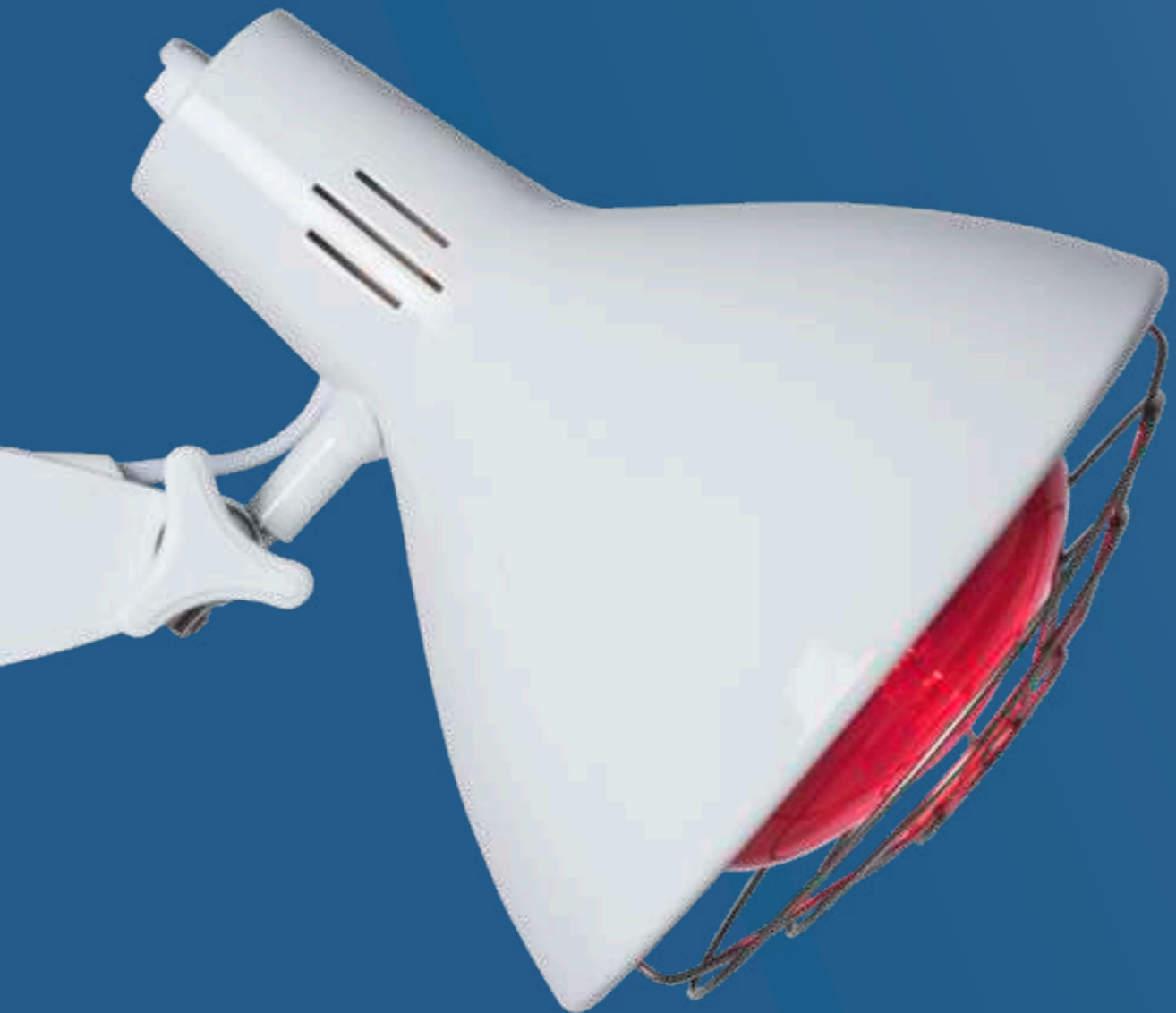
BRAZO EXTENSIÓN

Proporciona 40 cm con giro horizontal
en ambos ejes.

FIJACIÓN B REFORZADA incluida.
EXTENSION ARM
REF. B0101S0



MIMSAL



2025
DISPOSITIVOS NO MÉDICOS

CONTENIDO

DISPOSITIVOS NO MÉDICOS

LUMINARIA DE RECONOCIMIENTO

LHH LED G2
LHH LED G2
LHH LED G2 CCT

CARELITE G2

FL LED

LS LED

LUMINARIA CON LENTE DE AUMENTO

CIRCUS LED

WAVE LED

KFM LED

LFM LED

LUMINARIA DE INFRARROJOS

LS INFRA
LS Infra
LS Infra Timer

ACCESORIOS

FIJACIÓN B REFORZADA
MORDAZA AH
RAIL PLUS
BASE RODABLE
BRAZO EXTENSIÓN

MIMSAL

LHH LED G2

LHH LED G2 CCT

LHH LED G2 es la evolución de nuestra luminaria original LHH de examen médico, una de las luminarias de exploración más utilizadas por los profesionales médicos, por su **brazo de gran precisión y excelente potencia de luz.**

El movimiento horizontal y vertical **sin fricción y la facilidad de uso** hacen de la LHH LED G2 la luminaria de examen más flexible en el mercado y la mejor de su clase. El uso de **modernas fuentes de luz LED** ha hecho que sea posible reducir el tamaño del nuevo cabezal, en comparación con el original. El **tamaño reducido** prevé incluso mejores condiciones de observación.



Versiones

Versiones LHH LED G2

Pared / Techo (REF. LHG026524)

Mesa / Pie (REF. LHG026525)

Versiones LHH LED G2 CCT

Pared / Techo (REF. LHG026536)

Mesa / Pie (REF. LHG026537)

Para condiciones de visualización exigentes

LHH LED G2 está diseñada especialmente para condiciones de visualización exigentes que requieren una excepcional calidad de luz, tales como exámenes médicos y cirugías menores.

Los LEDs de LHH LED G2 son extremadamente eficientes, regulables en intensidad y tienen una vida útil de 50.000 horas o más. El potente módulo de LED tiene una salida de luz excelente de 35.000 lux a 1 metro y 120.000 lux a 0.5 metro.

Protegido por SteriTouch®

LHH Led G2 está pintado con pintura en polvo SteriTouch antimicrobiano, lo que impide el crecimiento de bacterias, moho y biopelícula. Basado en la tecnología de plata iónica, el rendimiento antimicrobiano sigue siendo eficaz continuamente durante toda la vida del producto.

Disponible con temperatura de color ajustable CCT

También disponible una versión con temperatura de color ajustable. Esto hace que sea posible cambiar de luz cálida a luz fría, dependiendo de la tarea en cuestión. El ajuste blanco cálido es ideal para exámenes dermatológicos, mientras el ajuste blanco frío es ideal para el reconocimiento de los vasos sanguíneos. Incorpora pulsador en el cabezal para ajuste de temperatura de color en 3 posiciones: 3.500, 4.000 y 4.500°K.



LHH LED G2 CCT

Temperatura de color ajustable a 3.500 °K, 4.000 °K o 4.500 °K

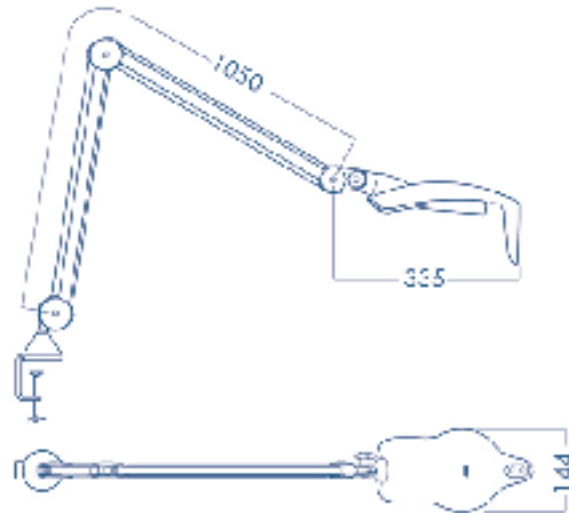


Brazo versión Pared / Techo



Brazo versión Mesa / Pie

LHH LED G2



Datos Técnicos	
Fuente de luz	LED
Vida útil	50.000 horas
Lux a 1 metro	35.000 lux
Lux a 50 centímetros	120.000 lux
Temperatura de color	3.700 °K
Rendimiento de color	95%
Longitud de brazo	105 cm
Color	Blanco

LHH LED G2 CCT

Datos Técnicos	
Fuente de luz	LED
Vida útil	50.000 horas
Lux a 1 metro	25.000 lux
Lux a 50 centímetros	65.000 lux
Temperatura de color	3.500 °K
	4.000 °K
	4.500 °K
Rendimiento de color	95%
Longitud de brazo	105 cm
Color	Blanco

MIMSAL

CARELITE G2

Carelite G2 es una evolución de la **luminaria de cabecera** de cama CareLite original, que se puede encontrar en los hospitales y las habitaciones de pacientes de todo el mundo.

El uso de **fuentes de luz LED** modernas ha hecho posible reducir el tamaño del cabezal de la lámpara, en comparación con el original. Aún así, el asa ergonómica integrada mantiene su característica más importante, lo que **permite al paciente dirigir la luz exactamente donde quiere**, con el mínimo esfuerzo. El interruptor está colocado exactamente donde el pulgar de la mano llega al agarrar el mango. Esto hace la operación fácil, **incluso para los pacientes con discapacidad**. Carelite G2 es totalmente regulable.



Luz de noche integrada

Carelite G2 está equipado con una luz de noche, lo suficiente para que la enfermera examine al paciente.

Posicionamiento exacto

Carelite G2 tiene un brazo equilibrado por muelles cubierto para una fácil limpieza y colocación segura y fácil. La flexibilidad y la precisión del brazo significa que Carelite se puede colocar exactamente donde se necesita la luz.

Protegido por SteriTouch®

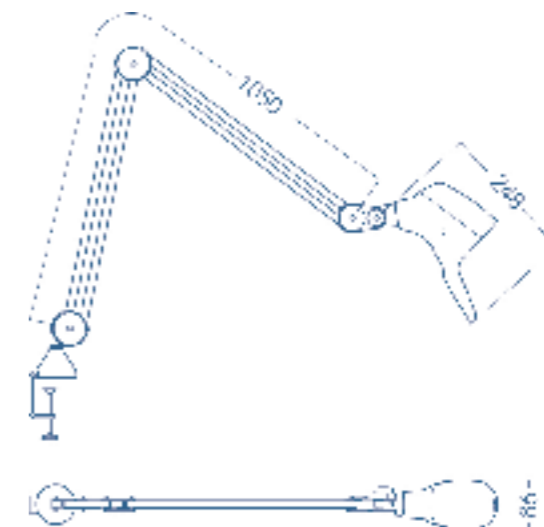
Carelite G2 está pintado con SteriTouch® antimicrobiana capa del polvo, lo que impide el crecimiento de bacterias, moho y bio-película. Basado en la tecnología de plata iónica, el rendimiento antimicrobiano sigue siendo eficaz continuamente durante toda la vida de producto.

LED - Fuente de luz del futuro

Los LEDs de Carelite G2 son extremadamente eficientes, regulables en intensidad y tienen un tiempo de vida increíble de 50.000 horas o más. El potente módulo LED tiene una salida de luz excelente dando Aproximadamente 2.000 lux a 0,6 metros.



mimsal



CARELITE G2

Datos Técnicos

Fuente de luz	8W LED
Vida útil	50.000 horas
Temperatura de color	3.000 °K
Rendimiento de color	90%
IP	20
Longitud de brazo	115 cm
Color	Blanco

Versiones

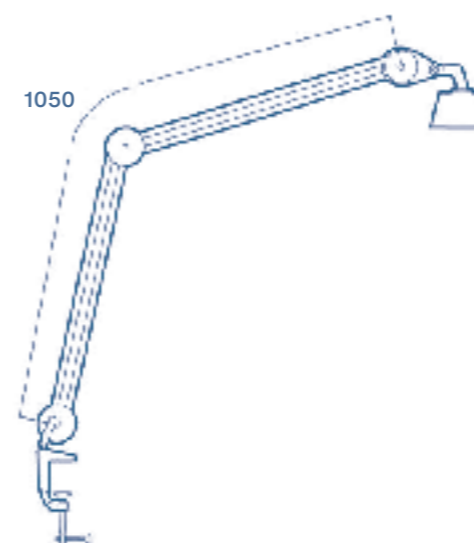
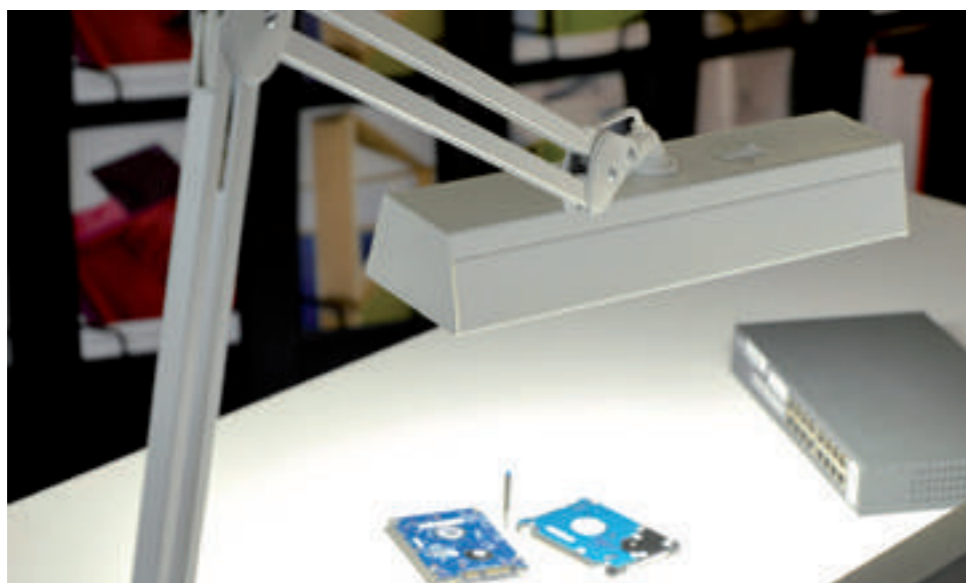
CARELITE G2
Pared / Techo (REF. CAG026487)
Mesa / Pie (REF. CAG026489)



MIMSAL

FL LED

FL LED es una **luminaria simétrica**, muy adecuada para iluminar grandes superficies de trabajo. Con **reactancia electrónica en el cabezal** de la lámpara. Sus brazos paralelos equilibrados por muelles internos facilitan el control de la luminosidad y mantienen el reflector en posición óptima.



Datos Técnicos	(REF. FLL028673)
Fuente de luz	LED 11,5W
Vida útil	50.000 horas
Temperatura de color	4.000 °K
Rendimiento de color	>90%
Longitud de brazo	105 cm
Color	Blanco

MIMSAL

LS LED

LS LED es una luminaria de **reconocimiento y exploración** con brazo articulado y estructura metálica destinada a consultorios.



Facilidad de uso

Brazo articulado de altura regulable, permite ajustarse fácilmente en distintas posiciones, proporciona un largo alcance y un movimiento vertical y horizontal máximo, y permanece siempre en la posición correcta.

Interruptor situado en el cable de conexión.

Sencilla y duradera

Luminaria de estructura metálica, fabricada con materiales duraderos y con muy bajos costes de mantenimiento.

Opciones de montaje

Versión estándar incluye soporte de mordaza AH para mesa.

Como accesorios, ofrecemos una amplia selección de soportes para anclaje a pared, rail, con brazo de extensión o base rodable.



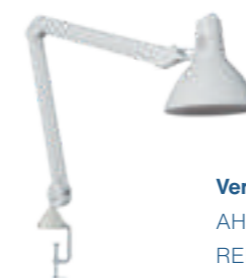
LS LED

Datos Técnicos	(REF. LS010316LED)
Fuente de luz	LED 7,5W
Diámetro Cabezal	210 mm
Casquillo	E-27 cerámico
Longitud Brazo Articulado	900 mm
Color Conjunto	Blanco

ACCESORIOS



Versión pared
WALL B SUPPORT
REF. B0101800



Versión mordaza AH
AH TABLE CLAMP
REF. B010190



Versión Rail Plus
RAIL PLUS BRACKET
REF. 82026



Versión brazo extensión
EXTENSION ARM
REF. B0101S0



Versión base rodable
TROLLEY STAND
4 kg REF. 09655

MIMSAL

CIRCUS LED

Circus LED es una lámpara con **lente de aumento** ideal para trabajos exigentes en clínicas, laboratorios y salones de belleza, para la industria y excelente herramienta para personas con problemas de visión.

Versiones

CIRCUS LED 3,5 diop. (REF. CIL026693)

CIRCUS LED 5 diop. (REF. CIL026695)

Lente de gran diámetro

Circus LED tiene una gran lente de 165mm de diámetro, cabezal en aluminio y brazo auto-compensado por muelles altamente flexibles. La lente de grandes dimensiones permite una visión cómoda por ambos ojos.

La versión estándar se suministra con lente de 3,5 o 5 dioptrías.

Lentes suplementarias de 4, 6 o 10 dioptrías, también disponibles.

Fuente de luz LED

Módulo circular de LED con una excelente reproducción del color (CRI >90). Fuente de luz circular ideal para iluminar un objeto, eliminando virtualmente las sombras.

CIRCUS LED se puede regular en intensidad (10-100%), y, con el fin de ahorrar energía, se apaga automáticamente después de 9 horas de uso continuado.



Posicionamiento exacto

Circus LED incorpora una rótula entre la cabeza de la luminaria y el brazo muy flexible. La rótula permite posicionar la lupa horizontalmente, verticalmente y lateralmente, muy flexible para la mayoría de los exámenes. El brazo equilibrado por muelles internos, completamente cubierto, facilita la colocación de la luminaria en la posición correcta y facilita la limpieza.

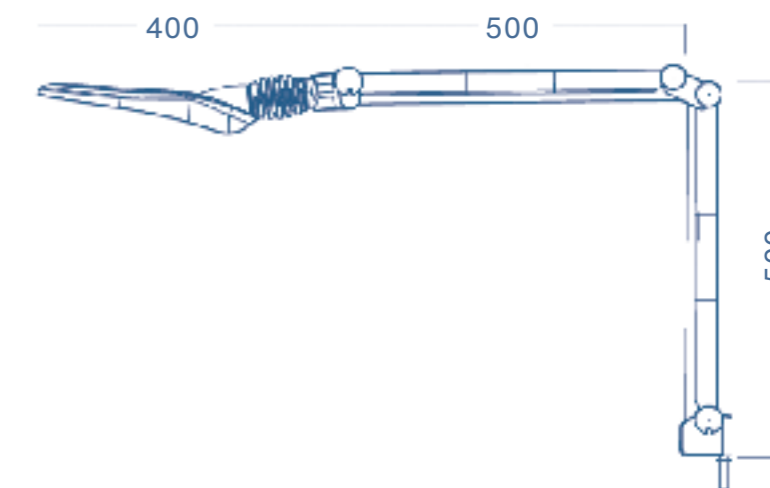
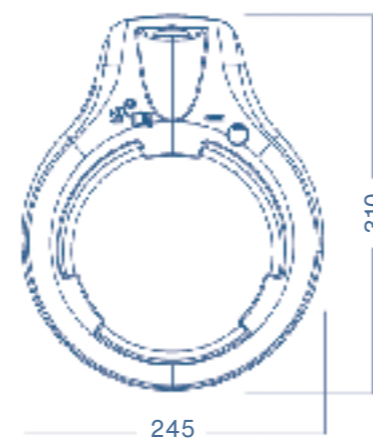


Lentes suplementarias de 4, 6 o 10 dioptrías



CIRCUS LED

Datos Técnicos	
Fuente de luz	10W LED
Vida útil	50.000 horas
Temperatura de color	4.000 °K
Rendimiento de color	>90%
Lente de cristal	3,5 o 5 dioptrías
Lentes suplementarias	4, 6 o 10 dioptrías
Longitud de brazo	100 cm
Color	Blanco



MIMSAL

WAVE LED

Lupa de forma rectangular **libre de sombras** por la luz que proviene de ambos lados, así como una lupa tridimensional con luz procedente de su izquierda o de su derecha. La función 3D es especialmente **adecuada para trabajar con circuitos u objetos delicados**.

Disponible en versión ESD: Antiestático.



Versiones WAVE LED

WAVE LED 3,5 diop.
(REF. WAL025948)

WAVE LED 5 diop.
(REF. WAL025950)

Versiones WAVE LED UV

WAVE LED UV 3,5 diop.
(REF. WAL026605)

WAVE LED UV 5 diop.
(REF. WAL026921)

Máxima flexibilidad y precisión

La flexibilidad de la rótula entre la cabeza de la luminaria y el brazo permite que su posicionamiento exacto sea fácil. El brazo equilibrado por muelles proporciona un movimiento vertical y horizontal máximo, y permanece siempre en la posición correcta, sin caerse.

Lupa adicional

La versión estándar se suministra con una lente de cristal de 3,5 ó 5 dioptrías. Se puede ampliar con lentes secundarias de 4, 6 o 10 dioptrías, que se añaden a la lente de cristal estándar.

Se suministra con una cubierta de tela que protege la lente del polvo, y evita las posibles quemaduras por el efecto lupa.



Disponible con fuente de luz LED UV-A de 365nm.



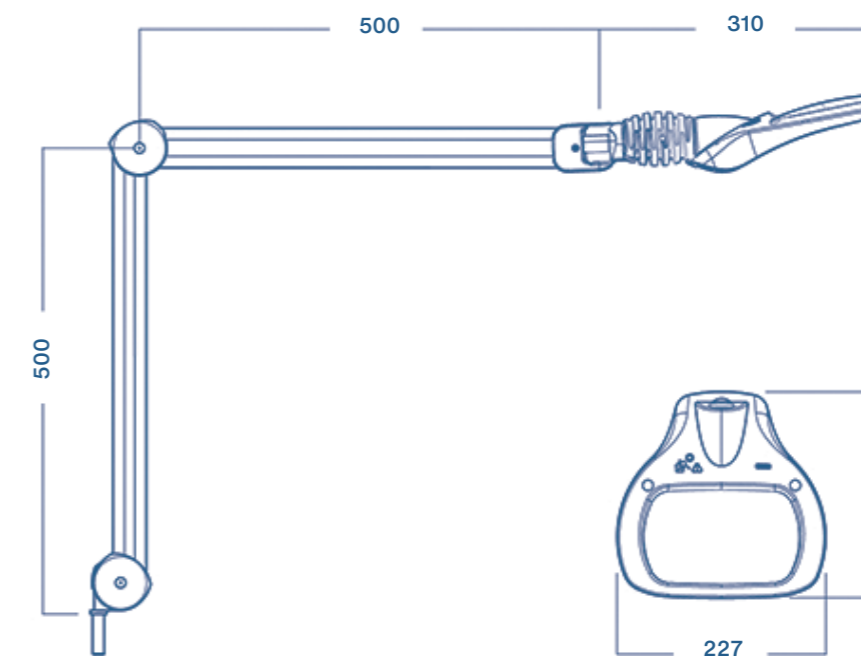
MIMSAL

LUMINARIA CON LENTE DE AUMENTO

MIMSAL TRADE S.L. - C. Mollet 17, Pol. Ind. Palou Nord - 08401 Granollers (Barcelona) - Spain - Tel. +34 930 139 860 - mimsal@mimsal.com - www.mimsal.com

WAVE LED

Datos Técnicos	
Fuente de luz	2 x 6W LED
Vida útil	50.000 horas
Temperatura de color	4.000 °K
Rendimiento de color	80%
Lente de cristal	3,5 o 5 dioptrías
Aumentos	188%
IP	20
Longitud de brazo	105 cm
Color	Blanco / Gris
Clase	I



MIMSAL

KFM LED

KFM LED tiene una robusta construcción **totalmente metálica**, con un diseño elegante y un **brazo flexible** con una excelente emisión de luz.



Versiones KFM LED

KFM LED 3 diop.
(REF. KFL026034)

KFM LED 5 diop.
(REF. KFL026036)

Excelente óptica

Lente de cristal de 127 mm de la más alta calidad, para la mejor experiencia visual posible. Esto, en combinación con la potente fuente de luz LED, hace de KFM LED una de las mejores lupas de usos múltiples en el mercado actual.

La calidad y el posicionamiento exacto de los LED permite una ampliación sin sombras y una excelente reproducción del color. La versión estándar se suministra una lente de 3 o 5 dioptrías. También, se puede suministrar con lentes suplementarias de 4, 6 o 10 dioptrías.

Máxima flexibilidad y precisión

La flexibilidad de la rótula entre la cabeza de la luminaria y el brazo permite que su posicionamiento exacto sea fácil. El brazo equilibrado por muelles proporciona un movimiento vertical y horizontal máximo, y permanece siempre en la posición correcta.

LED: Fuente de luz del futuro

KFM LED está equipada con dos módulos LED semicirculares con un consumo total de energía de sólo 11 W.

Los módulos son regulables en intensidad, y automáticamente se apagan después de 4 o 9 horas con el fin de ahorrar energía. Vida útil muy larga, de 50.000 horas, equivalente a 25 años o más sin tener que cambiar la fuente de luz.



mimsal

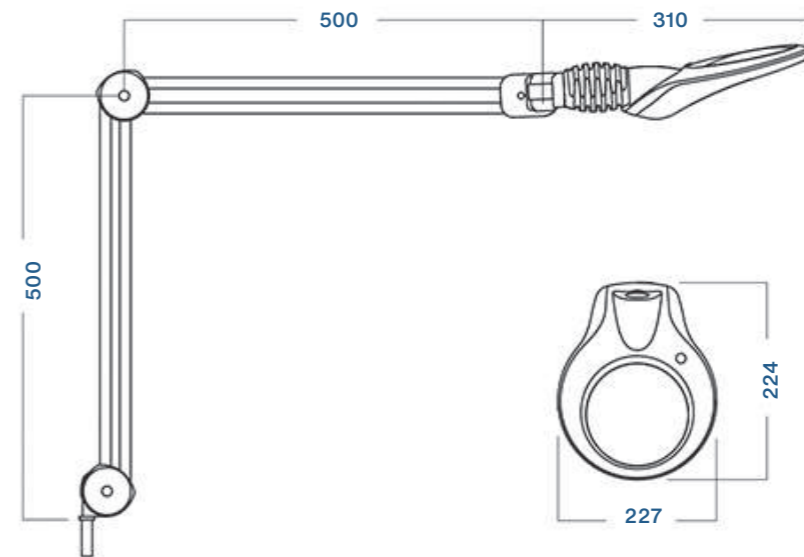
LUMINARIA CON LENTE DE AUMENTO



KFM LED

Datos Técnicos

Fuente de luz	11W LED
Vida útil	50.000 horas
Temperatura de color	4.000 °K
Rendimiento de color	80%
Lente de cristal	3 o 5 dioptrías
Lentes suplementarias	4, 6 o 10 dioptrías
IP	20
Longitud de brazo	105 cm
Color	Blanco / Negro



MIMSAL

LFM LED

LFM LED es una lupa con una construcción **totalmente metálica**, fuentes de luz LED y un **brazo articulado con muelles internos**.



Versiones LFM LED

LFM LED 3 diop.
(REF. LFG028194)

LFM LED 5 diop.
(REF. LFG028195)

Ampliación sin sombras

La lente de vidrio de un diámetro de 127 mm se coloca en el medio de un módulo circular de fuentes de luz LED. Esta es la forma ideal de iluminar un objeto, eliminando virtualmente las sombras.

La versión estándar se suministra con una lente de vidrio de 3 o 5 dioptrías. También, se puede suministrar con lentes suplementarias de 4, 6 ó 10 dioptrías. Se suministra una cubierta de tela para proteger la lente.

Máxima flexibilidad y precisión

La flexibilidad de la unión entre la cabeza y el brazo de la lámpara facilita el posicionamiento exacto.

El brazo proporciona un largo alcance y un movimiento vertical y horizontal máximo, y permanece siempre en la posición correcta.

LED: Fuente de luz del futuro

LFM LED está equipado con un módulo circular LED de 10W. Dispone de regulación de intensidad en tres pasos (100% - 50% - 0%).

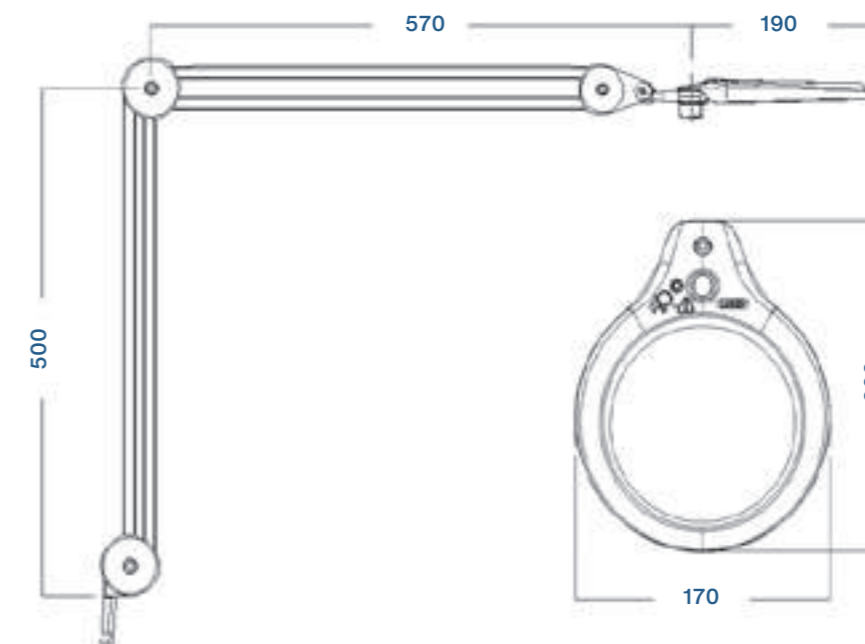
Los LEDs se apagan automáticamente después de 4 o 9 horas con el fin de ahorrar energía. Vida útil increíblemente larga de 50.000 horas, equivalente a 25 años o más con un uso normal.



LFM LED

Datos Técnicos

Fuente de luz	10W LED
Vida útil	50.000 horas
Temperatura de color	4.000 °K
Diámetro de la lente	127 mm
Lente de cristal	3 o 5 dioptrías
Lentes suplementarias	4, 6 o 10 dioptrías
Longitud de brazo	105 cm
Color	Blanco



MIMSAL

LS INFRA LS INFRA TIMER

LS Infra es una lámpara de **infrarrojos** con brazo articulado y estructura metálica. **Disponible en 150W y 250W.**



Versiones LS Infra

LS Infra 150
(REF. E020412)

LS Infra 250
(REF. E02041250)

Versiones LS Infra Timer

LS Infra 150 Timer
(REF. E020412T)

LS Infra 250 Timer
(REF. E02041250T)

Facilidad de uso

Brazo articulado de altura regulable, permite ajustar fácilmente en distintas posiciones, proporciona un largo alcance y un movimiento vertical y horizontal máximo, y permanece siempre en la posición correcta.

Sencilla y duradera

Luminaria de estructura metálica, fabricada con materiales duraderos y con muy bajos costes de mantenimiento.

Opciones de montaje

Versión estándar incluye soporte de mordaza AH para mesa.

Como accesorios, ofrecemos una amplia selección de soportes para anclaje a pared, rail, con brazo de extensión o base rodable.



LS INFRA

Datos Técnicos

Fuente de luz	IR E-27 150W
	IR E-27 250W
Diámetro Cabezal	210 mm
Casquillo	E-27 cerámico
Longitud Brazo Articulado	900 mm
Color Conjunto	Blanco

ACCESORIOS



Versión pared
WALL B SUPPORT
REF. B0101800



Versión mordaza AH
AH TABLE CLAMP
REF. B010190

LS INFRA TIMER

Datos Técnicos

Fuente de luz	IR E-27 150W
	IR E-27 250W
Diámetro Cabezal	210 mm
Casquillo	E-27 cerámico
Longitud Brazo Articulado	900 mm
Color Conjunto	Blanco
Temporizador	0-15 minutos



Versión base rodable
TROLLEY STAND
4 kg REF. 09655



Versión Rail Plus
RAIL PLUS BRACKET
REF. 82026



Versión brazo extensión
EXTENSION ARM
REF. B0101S0



La versión LS Infra Timer incorpora un temporizador timer de 0 - 15 minutos en el cable de conexión

ACCESORIOS

FIJACIÓN B REFORZADA

Anclaje de pared B reforzado.
Separación eje-pared 7 cm.

WALL B SUPPORT
REF. B0101800



MORDAZA AH

Mordaza de mesa.

AT TABLE CLAMP
REF. B010190



RAIL PLUS

Para adaptar a rail U.C.I.

RAIL PLUS BRACKET
REF. 82026



BASE RODABLE

H=92 cm. Ø 60 cm.

TROLLEY STAND
4 kg REF. 09655
8,8 kg REF. 09651
10 kg REF. 09653



SOPORTE TECHO

H= 100 cm.

CEILING SUPPORT
REF. B010121



BRAZO EXTENSIÓN

Proporciona 40 cm con giro horizontal
en ambos ejes.

FIJACIÓN B REFORZADA incluida.
EXTENSION ARM
REF. B0101S0



mimsal

MEDICAL LIGHTING

FONDO EUROPEO DE DESARROLLO REGIONAL



UNA MANERA DE HACER EUROPA